

HOTEL SOLUTION



„Sicherheit, Komfort und Ästhetik in einem Zutrittssystem vereint“
„Sicurezza, comfort ed estetica riuniti in un controllo accessi“



Elegantes Zutrittssystem im modernen Design. Die Komponenten erfüllen höchste Qualitätsstandards und vereinen sich zu einem für den Hotelgast sehr intuitiven und für den Hotelbetreiber sehr zuverlässigen Schließsystem. Mit „frei-besetzt“ Anzeige des Zimmers und mechanischer Notöffnung. Für Vollblattdüren, Rohrahmentüren und andere Zugänge.

Elegante controllo accessi porte fatto in design moderno. I componenti si riuniscono in un sistema molto intuitivo da utilizzare che garantisce massima affidabilità. Con segnalazione "libero-occupato" della stanza e chiave di apertura meccanica. Per porte in legno, porte tubolari, tagliafuoco e altri accessi.

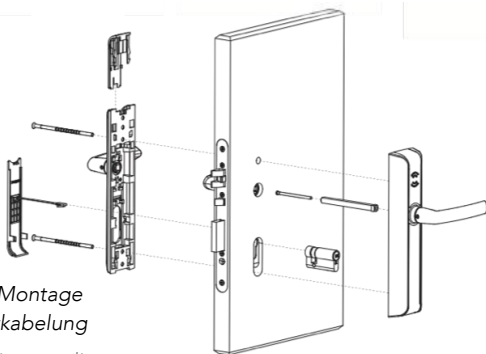
„verschiedene Ausführungen“
„diverse finiture“



„Außentüren und andere Zugänge“
„porte esterne ed ed altri accessi“



„auf neue sowie auf bestehende Türen“
„su porte nuove e porte esistenti“



Einfache Montage
Keine Verkabelung
Montaggio semplice
senza cablaggi

„Von Hotel bis B&B – Software angepasst“
„Soluzioni software per Hotel e B&B“

Softwareanpassung je nach Notwendigkeit, Zugänge, Struktur und Mitarbeiteranzahl. Benutzerfreundlichkeit beim Check-in sowie Flexibilität stehen im Vordergrund.

Adattamento del Software a seconda delle necessità della struttura, degli accessi e della quantità di dipendenti. Semplicità nel check-in e flessibilità in primo piano.



„anspruchsvolle Optik, edles Design, intuitiv, sicher“
„ottica sofisticata, design nobile ed elegante, sicurezza“



Online / offline Zutrittsystem erweiterbar auf Raumautomation. Anspruchsvolle Optik, personalisierbares und edles Design treffen auf Intuition und Sicherheit. Feinste Materialauswahl zuverlässig und bedienerfreundlich. Ein Schließsystem das sich optisch an jegliche Umgebung anpassen lässt. Für kleine und große Gebäude.

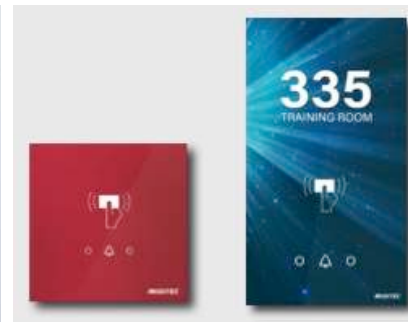
Sistema di controllo accessi online / offline estendibile su building automation. Ottica sofisticata, design nobile, elegante e personalizzabile. Intuitivo nell'utilizzo, massimo comfort per gli accessi e affidabilità garantita. Un sistema che si adatta a tutti gli ambienti, in piccole o grandi realtà.

„Do not disturb – make up my room cleaned up“



Energiesparhalter mit Auswahl „bitte nicht stören“ oder „Zimmer sauber machen“, sowie „cleaned up“ Funktion bei Anreisen. Energy saver con scelta „do not disturb“ o make up my room“ oltre alla funzione „cleaned up“ per nuovi arrivi.

„personalisierbares HotelDesign – personalizzabile“



„einfaches Begrüßungslicht oder komplette Raumautomation“
„semplice luce di cortesia o building automation“



Beim Betreten des Zimmers kann über den Zutrittsleser ein einfaches Begrüßungslicht geschaltet werden oder das System kann auf eine komplette Raumautomation mit Klimasteuerung, Lichtsteuerung und vieles mehr erweitert werden. Jedes Element kann vom Zimmer direkt, oder von der Rezeption aus gesteuert werden.

Attraverso l'accesso alla stanza è possibile far accendere una semplice luce di cortesia, oppure il sistema può essere esteso a building automation con controllo temperatura, controllo luci e molti altri elementi. Tutto controllabile dalla stanza direttamente o dalla reception.

„RFID Möglichkeiten“
„Scelta RFID“



Tresore Cassaforti



Zimmersafe
Cassaforti per Hotel



Wand- und Möbeltresore in verschiedenen Sicherheitsklassen und Größen.
Cassaforti da muro o da mobile in diverse classi di sicurezza e grandezza

Energy saver



Energiesparschalter
abgestimmt auf
verschiedene RFID
Kartentechnologien
Energy saver
compatibili con
diverse tecnologie

Pin Code



Pin Code Tastaturen für
bestimmte Zugänge

Tastiere Pin Code per
diversi accessi

Mechanische Schließsysteme

Sistemi di chiusura meccanici



Mechanische Schließsysteme
mehrerer Sicherheitsklassen
Sistemi di chiusura meccanici
in diverse classi di sicurezza

Spind-Schlösser und Elektronikzylinder

Serrature per armadietti e cilindri elettronici



Spindschlösser
Serratura per armadietti



Elektronikzylinder
Cilindro elettronico

Parkplatz Lösungen Soluzioni parcheggi



Motorisierte Poller
Dissuasori automatici



Schranken
Sbarre



Automatische Kennzeichen-Erkennung
Sistemi di lettura targa

Larcher KG
Gewerbegebiet Kardaun 4
(Autobahnausfahrt Bozen Nord)
39053 Karneid (BZ)
Tel. +39 0471 980913
Larcher Sas
Zona produttiva Cardano 4
(Uscita autostradale Bolzano Nord)
39053 Cornedo (BZ)
Tel. +39 0471 980913